

# 智慧青瞳

SMART JADE EYE



## 图像型火灾探测器

VFD / SFH-JBF-DG08-Ex

使用说明书



在安装和使用产品之前，请仔细阅读本说明书！

# 目 录

<b>第一章 简介</b> .....	<b>1</b>
1.1 特点 .....	1
1.2 产品型号及代表意义 .....	2
1.3 参数 .....	2
1.4 外形尺寸 .....	5
1.5 执行标准 .....	6
1.6 兼容性 .....	6
1.7 防爆说明 .....	7
<b>第二章 安装调试步骤</b> .....	<b>8</b>
2.1 系统安装 .....	8
2.2 接线说明 .....	9
2.3 安装注意事项 .....	10
2.4 声光指示说明 .....	10
2.5 现场调试 .....	11
<b>第三章 保养与维护</b> .....	<b>12</b>
<b>第四章 故障分析与排除</b> .....	<b>12</b>
<b>第五章 注意事项与免责声明</b> .....	<b>13</b>

# 第一章 简介

图像型火灾探测器（VFD / SFH-JBF-DG08-Ex）是青鸟消防股份有限公司推出的具有自主知识产权的新型分布式智能火灾报警探测器。



本产品配备高清可见光图像传感器和非制冷红外热成像传感器，支持双光谱视频实时输出，并实现机内实时双光融合，搭载高性能处理器运行智能图像分析算法，对融合后的双光图像进行实时分析，提取敏感区域并进行复合逻辑分析，实现复杂场景中对火灾的快速识别和响应，有效降低了视野中光线变化和运动物体的干扰，大幅度提高火灾识别率，实际使用中误报率极低；支持后台图像报警自动抓拍、对接火灾报警控制器、支持火灾报警和联动控制功能；具有智能化、实时化、可视化、大空间覆盖、高灵敏度等特点。

可广泛应用于各种大场景、开放性环境下的消防预警，如商场、仓库、储煤仓、候车室、影剧院、体育馆、展览中心、古建筑、飞机库、储油罐、电力设施、石化设施、冶金工厂等。

## 1.1 特点

- 1) 使用高清可见光和高灵敏度热成像双光谱成像架构，搭载前端实时融合处理技术，实现多维度火灾特征分析，可以同时识别火灾的火焰、温度等特征信息，能够实现单一参数报警或多个参数复合报警。
- 2) 采用非接触探测，与传统探测器相比，响应速度快，识别率高、误报率低，几乎不受扰流、烟障、空气阻隔等影响。
- 3) 搭载具备人工智能运算加速能力的高性能嵌入式 Soc 处理器，算力强，功耗低，稳定性高，可适应室内外各种运行环境。
- 4) 运行自主研发的神经网络 AI 算法，多维复合分析逻辑，适应复杂工作环境；并搭载自主研发的智能化标定算法，轻松实现快捷部署和现场定位标定。
- 5) 探测器机身内承载算法进行实时分析，可批量部署实现大范围火灾检测和报警。
- 6) 图像型火灾探测器监控部分采用 B/S 架构，在网页上显示探测部分的实时高清画面、火点位置、报警状态和报警信息。可精确框定并给出具体火点坐标值，便于操作人员迅速定位火点和了解火场情况。系统提供准确详细的故障信息，可随时掌握探测部分的运行状态，操作便捷、清楚、直观。
- 7) 实时高清视频硬编码，支持 H. 264 编码格式，可实时播放高清视频，报警即时抓拍图片，

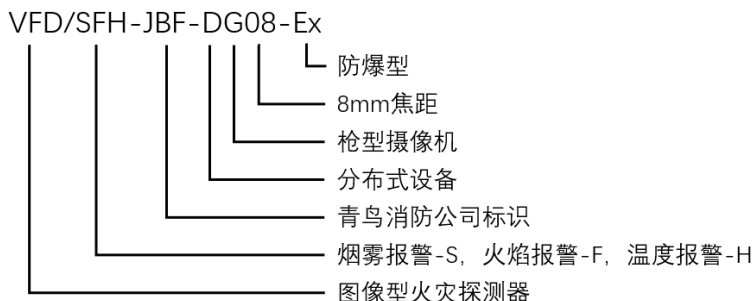
方便进行可视化验证和确认。

8) 支持前后端实时同步报警，探测端现场和监控中心联动响应，并支持无缝对接火灾报警控制系统和安防监控系统。

9) 支持光纤网络直出，可实现最远 25 公里无中继传输。满足防爆标准：Ex db II C T6 Gb / Ex tb III C T80°C Db。

10) 整机具备完全的国产知识产权，无任何进口器件依赖。并具备 IP67 防护等级，支持工业级温宽，满足 ESD3 级防护，各项电磁兼容性测试严苛程度超出国标要求 30%以上。

## 1.2 产品型号及代表意义



## 1.3 参数

### 1) 图像型火灾探测器探测部分

名称	部件名	规格
热成像传感器主要参数	传感器类型	F_V0x 非制冷焦平面阵列
	分辨率	320*240
	像元间距	12 μm
	光谱范围	8~14 μm
	噪声等效温差 (NETD)	≤ 70 mK @ 300K
	镜头规格	无热化锗玻璃镀膜定焦 6.8mm 镜头

名称	部件名	规格
	测温范围	常规-20℃~+150℃，可支持-40℃~+1000℃
可见光传感器主要参数	传感器类型	1/2.8 英寸 CMOS
	像素数	200 万像素
	分辨率	1920×1080
	镜头规格	8mm 定焦高清镜头
	镜头光圈	F1.8
	视野角度	水平：32°，垂直：24°
网络	网络协议	RTSP, TCP, IPv4, FTP, NTP, UDP, DHCP, SDK 等
	视频压缩标准	H.264
接口	以太网接口	单模 SC 光纤接口 (25KM)
	继电器	3 路继电器无源输出，触点容量 30V/2A
环境特性	工作温度	-10℃~55℃
	相对湿度	<95%(无凝露)
	贮存温度	-30~+70℃
指示灯	运行	绿色常亮
	故障	黄色常亮
	火警	红色常亮
供电电源	电压	额定 DC24V，可支持 DC12~32V，过流/过压保护
	功耗	≤5W
外形尺寸	外观尺寸	358 (L) * 151 (W) *167 (H) mm
	安装接口	M6 公制螺纹 * 4

名称	部件名	规格
及重量	重量	≤7kg
	防护等级	IP67
	防爆标志	Ex db II C T6 Gb / Ex tb III C T80°C Db
探测距离	0.1 m <sup>2</sup> 正庚烷火盆, 5-160m*	

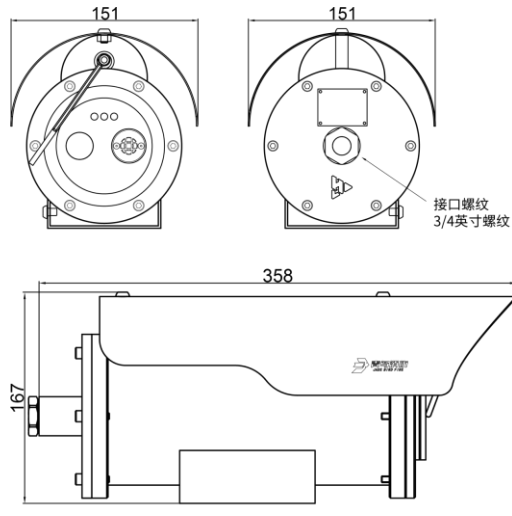
注：\* 为实验室理想环境实测数据，推荐实际使用距离 100m 以内。

## 2) 图像型火灾探测器监控部分

名称	部件名	规格
供电电源	主电	AC187~242, 50Hz
外形尺寸 及重量	外观尺寸	L 545 mm×W 800 mm×H 1245 mm
	重量	60kg
接口	串行口	CAN 总线接口*1
环境特性	工作温度	-10°C~+55°C
	相对湿度	<95%(无凝露)
环境特性	贮存温度	-20~+65°C

## 1.4 外形尺寸

### 1) 图像型火灾探测器探测部分外形尺寸



单位 mm

图 1-1

安装尺寸:

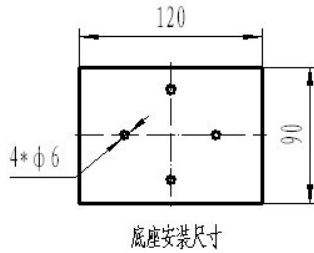


图 1-2

建议安装方式：



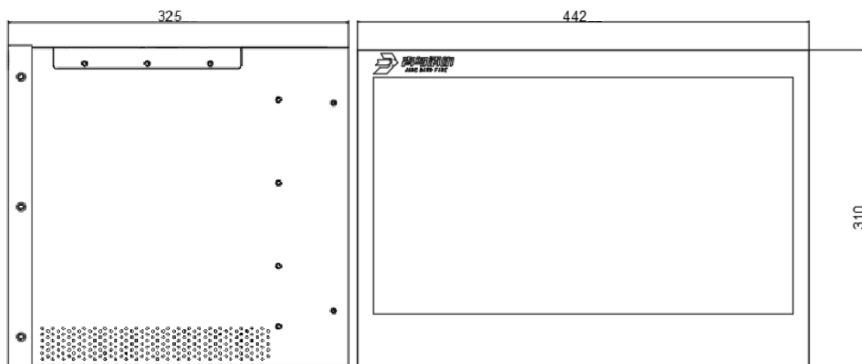
壁装：鸭嘴支架



座装：中号万向节

图 1-3

## 2) 图像型火灾探测器监控部分外形尺寸



单位 mm

图 1-4

## 1.5 执行标准

该图像型火灾探测器设计、制造和检定符合以下国家标准：

- GB 15631-2008 《特种火灾探测器》
- GB/T 3836.1-2021 《爆炸性环境 第 1 部分：设备通用要求》
- GB/T 3836.2-2021 《爆炸性环境 第 2 部分：由隔爆外壳“d”保护的的设备》
- GB/T 3836.31-2021 《爆炸性环境 第 31 部分：由防尘尘点燃外壳“t”保护的的设备》

## 1.6 兼容性

支持 JBF501x, 11SF-C 全系列, 51S01 系列控制器。



## 1.7 防爆说明

在进行防爆摄像仪的外壳设计时充分考虑了当爆炸性气体混合物浸入内部，因某种原因发生爆炸时不致引起防爆摄像仪外部的爆炸性混合物爆炸。从外壳强度和组成外壳的各组件的结合面间隙、长度及限制外壳最高表面温度等关键着手确保防爆性能。

外壳焊接精加工后须能承受 GB/T3836.2-2021 中规定的水压试验，试验压力为 1.5MPa 历时 (10~12) s，以不滴水并且结构无损坏变形为合格。

本产品正常工作时，外最高表面温度不超过 80℃。

观察窗采用钢化玻璃，应能承受冲击和热剧变试验。

防爆摄像仪的线缆引入装置采用压紧螺母式装置，使线缆充分压紧无松动。

产品的安装、使用和维护应同时遵守产品使用说明书、GB/T3836.13-2021“爆炸性环境 第 13 部分：设备的修理、检修、修复和改造”、GB/T3836.15-2017“爆炸性环境 第 15 部分：电气装置的设计、选型和安装”、GB/T3836.16-2017“爆炸性环境 第 16 部分：电气装置的检查与维护”、GB50257-2014“电气装置安装工程爆炸和火灾危险环境电气装置施工及验收规范”和 GB15577-2018“粉尘防爆安全规程”的有关规定。

## 第二章 安装调试步骤

### 2.1 系统安装

#### 探测部分安装过程

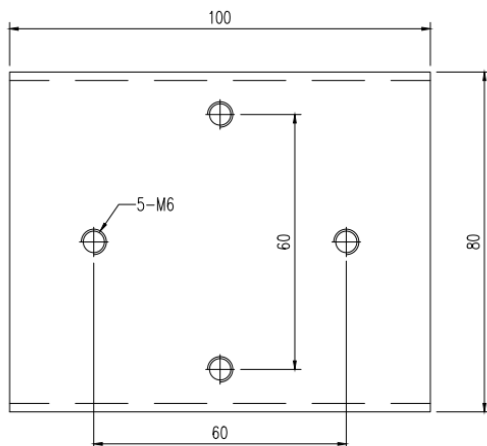


图 3-1

安装要符合当地相关标准或规范。

- 1) 选择一块可靠的墙壁，安装适用的支架，要求保证对监控区域无遮挡。
- 2) 将图像型火灾探测器探测部分固定在支架上。
- 3) 连接图像型火灾探测器探测部分的光纤和电源线、地线。
- 4) 通电开机后，根据图像型火灾探测器探测部分输出的视频情况调节摄像头角度，保证监控区域位于摄像头视角中央，并进行地面坐标标定。
- 5) 拧紧螺钉，使图像型火灾探测器探测部分可靠固定。

## 2.2 接线说明

### 1) 探测部分接线端子

端子名称	接线说明
24V+	电源正极（额定 24V）
24V-	电源负极
SC	光纤通讯接口
PE	地线

### 2) 监控部分接线端子

端子名称	接线说明
CANH	外 CAN 信号 H
CANL	外 CAN 信号 L
L	火线
N	零线
PE	地线
24V-	24V 负极
24V+	24V 正极
SC	光纤

### 3) 系统接线

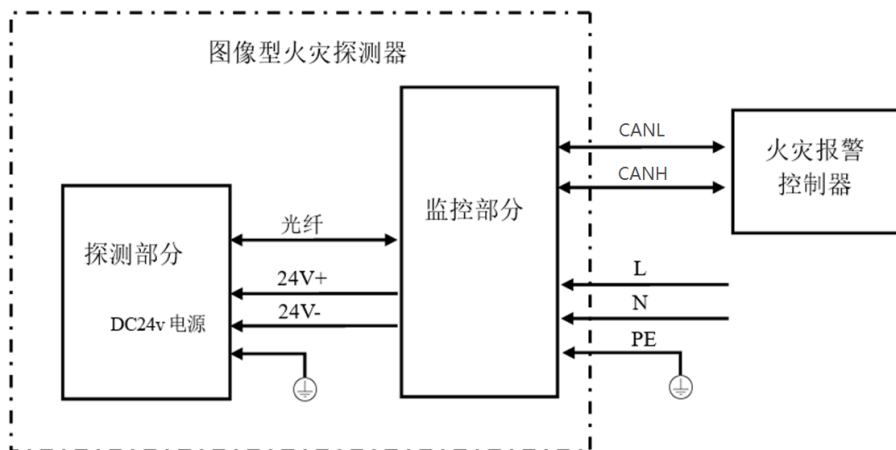


图 3-3

## 2.3 安装注意事项

- 1) 需满足 GB50395-2007《视频安防监控系统工程设计规范》9 条系统安全性、可靠性、电磁兼容性、环境适应性等要求。
- 2) 需满足 GB50348-2018《安全防范工程技术规范》的基本规定即 6.11 防雷与接地设计的要求。
- 3) 需要满足 GB50343《建筑物电子信息系统防雷技术规范》的要求。

## 2.4 声光指示说明

- 1) 探测部分面板上的三个状态灯分别为火警（红色）、故障（黄色）、运行（绿色）。如果未探测到火警，探测部分无故障时，运行灯常亮；如果探测到火焰，探测部分运行灯常亮，火警灯常亮；如果探测部分发生故障或通讯中断，故障灯常亮。
- 2) 监控部分显示界面的探测器状态标识有三种颜色：红色闪烁背景（火警）、黄色闪烁背景（故障）、无闪烁背景（正常）；圆形指示点用以标识连接状态，绿色为通信链路畅通，灰色闪烁为通信链路断开。在同时有火警和故障时，探测部分状态的标识为红色闪烁背景。
- 3) 探测部分探测到火焰后，探测部分火警指示灯亮，监控部分界面对应的探测部分红

色背景闪烁，监控部分发出火警声，并在报警列表显示当前“火警”事件，同时显示火点坐标。如果系统连接了火灾报警控制器或消防联动控制器，火灾报警控制器或消防联动控制器报火警，同时发出火警声音并显示火警报警信息。

- 4) 探测部分故障时，探测部分故障指示灯常亮，监控部分界面对应的探测部分背景黄色闪烁，同时发出故障声，并在报警列表显示当前“故障”事件；如果系统连接了火灾报警控制器或消防联动控制器，火灾报警控制器或消防联动控制器报火灾报警控制器故障，同时也发出故障声音。所有故障恢复时，探测部分故障指示灯灭，监控部分对应的状态灯变为其他颜色。
- 5) 探测部分与监控部分通讯中断，监控部分界面应对应探测部分状态转为离线，状态灯转为灰色，进入故障状态。

## 2.5 现场调试

- 1) 将探测部分、监控部分和火灾报警控制器或消防联动控制器连接。设备在正常运行时必须良好接地。
- 2) 探测部分和监控部分通电，探测部分启动完成后，面板运行指示灯（绿）常亮；监控部分主机开机后监控界面启动，点击左侧“搜索”按钮，搜索出目前通过网络接通的探测部分，点击“绑定”将当前探测部分和监控部分绑定在一起，点击探测器框，图像型火灾探测器进入正常监控状态：探测部分面板运行指示灯常亮，监控部分无任何声响发出，监控部分界面状态闪烁灯为绿色，对应的图像型火灾探测器的现场状态和设备状态均显示正常，可实时查看可见光和热成像双光谱视频。
- 3) 若探测部分和监控部分连接，监控部分界面打开后，探测部分面板故障灯常亮，监控部分界面不显示探测器状态，应检查光纤通讯线路。
- 4) 若探测部分与监控部分和火灾报警控制器或消防联动控制器连接后，火灾报警控制器或消防联动控制器不显示对应的设备信息，需检查监控部分和火灾报警控制器或消防联动控制器之间的通讯连接是否正常。
- 5) 使用燃烧盘进行点火实验，图像型火灾探测器可正常报警，输出坐标与实际坐标误差在国标范围内（定位精度见设备铭牌），撤掉燃烧物后进行复位操作，探测部分运行指示灯常亮，监控部分探测部分状态为绿色，视频可正常监控，则系统调试完成。

## 第三章 保养与维护

1. 定期进行探测部分摄像头面板的清理，保证摄像头视野清晰，在普通环境建议每三月进行一次探测部分面板除尘，在灰尘较多的环境建议每月进行一次探测部分面板除尘。
2. 在探测部分安装后，尽量避免撞击和强烈振动，如果发生视野角度变化，需要重新对探测部分摄像头角度进行定位调试。
3. 定期进行探测部分状态自检试验，点击“自检”按钮后三个状态指示灯会轮流亮灭，用于确认声光报警功能正常；可通过模拟报警功能验证探测器监控部分和报警控制器配接通讯是否正常。所有自检和模拟报警测试建议每半年进行一次。

## 第四章 故障分析与排除

图像型火灾探测器报故障有以下几种情况：

1. 视频信号丢失：图像型火灾探测器探测部分和监控部分之间通讯出现故障，需要检查图像型火灾探测器探测部分和监控部分之间的网络连接是否正常。
2. 遮挡：图像型火灾探测器探测部分摄像头视野被遮挡，需要检查探测器探测部分摄像头镜头是否有污损是否被遮挡，确保视野正常。
3. 连接线短路：图像型火灾探测器探测部分和监控部分之间通讯出现故障，需要检查探测部分和监控部分之间的网络连线。
4. 镜头发生偏转：图像型火灾探测器探测部分摄像头视场偏离监控区域，需要调整探测部分摄像头角度，保证探测部分摄像头视场对准监控区域。

## 第五章 注意事项与免责声明

1. 在使用中，必须严格按照本说明书的描述进行安装与调试。  
  
因以下情况造成损坏的产品，不享受免费保修服务：
  - 不可抗力、人为疏忽、使用不当、安装不当、接地不符合相关的建设标准造成的损坏。
  - 产品未经授权擅自拆卸改装。
  - 因运输过程造成的损坏（与货运方协商解决）。
  - 产品投入流通时的科学技术水平尚不能发现的材料或是设计、制造上的瑕疵。
2. 本产品所依据标准为 GB15631-2008，文中所有“国标”亦指该标准。
3. 该产品探测端具备 IP66 防尘防水等级，该防护等级测试条件为常规环境条件下测得，即温度：15 ~ 35℃，相对湿度：45% ~ 75%，大气压力：86 ~ 106Kpa。
4. 若产品应用于海拔 1500m 以上、或可能出现极寒、极热、快速温度变化、强烈光照、强烈微波辐射、电磁辐射、电离辐射、高压电场、强磁场等环境下，请依 GB15631-2008 相关指标进行判断或联系本公司技术人员进行确认，若因环境使用不当造成的损伤，本公司概不负责。
5. 该产品所有部件需按照说明书描述或具体项目的施工要求进行妥当安装，若不确定是否安装妥当，可联系本公司技术人员进行确认，若因安装不当导致的产品损坏，本公司概不负责。
6. 本产品的免费保修范围仅限产品本身质量问题，对于操作不当导致的人为损伤，本公司概不负责。
7. 本产品保修期限以具体销售合同条款为准。
8. 本公司保留对本说明书的最终解释权。



## 青鸟消防股份有限公司

地 址：中国北京市海淀区成府路

207 号北大青鸟楼

服务热线：400 008 9119

传 真：010-62755692

邮 编：100871

网 址：<http://www.jbufa.com>

### Jade Bird Fire Co., Ltd.

Address: Jade Bird Building, 207 Chengfu Road,  
Haidian District, Beijing, P.R.China

Tel: 400 008 9119

Fax: 010-62755692

Post Code: 100871

Website: <http://www.jbufa.com>



“青鸟消防” 微信公众号

Wechat Public Account