

# J-SAB-JBF4121G-Ex 手动火灾报警按钮

## 使用说明书

(使用产品前, 请阅读使用说明书)

### 1 概述



J-SAB-JBF4121G-Ex 手动火灾报警按钮 (以下简称手报) 是本公司开发的隔爆型手报。手报是火灾报警系统中的一个报警设备类型, 当人员发现火灾时人员可以手动按下手动火灾报警按钮, 向火灾报警控制器 (以下简称控制器) 发出火灾信号。优良的隔爆设计, 满足各种恶劣环境使用。

#### 1.1 产品特点

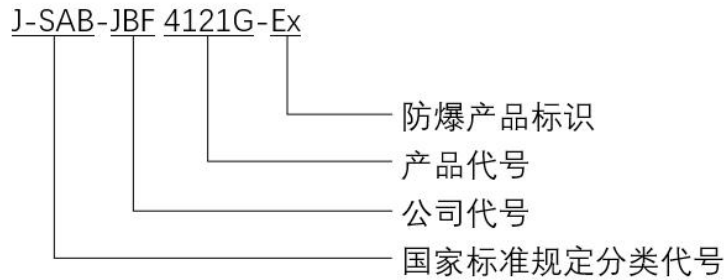
- 产品采用工业标准要求设计, 性能稳定可靠;
- 核心电路采用 SMT 表面贴装工艺, 可靠性高, 一致性好;
- 采用二总线制系统, 无极性要求, 在保证低功耗的同时使传输距离最远达 1500m;
- 操作简单, 用手按下操作面板, 即能实现向控制器发送报警信息;
- 手动报警按钮复位必须使用与该按钮配套的专用钥匙;
- 外壳采用高强压铸铝, 产品隔爆性好, 防护等级达到 IP66, 抗粉尘污染、抗潮湿及抗腐蚀能力强等特点;
- 防爆性能符合 GB/T 3836.1-2021《爆炸性环境 第 1 部分: 设备通用要求》、GB/T 3836.2-2021《爆炸性环境 第 2 部分: 由隔爆外壳“d”保护的的设备》、GB/T 3836.31-2021《爆炸性环境 第 2 部分: 由防粉尘点燃外壳“t”保护的的设备》。防爆标志为 Ex db IIC T6 Gb; Ex tb IIIC T80°C Db;
- 现场安装时, 按 GB/T 3836.15-2017 标准要求、配用与环境相适应的已取得强制性产品认证的电缆引入装置。

#### 1.2 适用范围

- 主要适用场所有: 油库、酒库、交通隧道、飞机库、化工设备场所、液化气站等各种易燃、易爆工业领域中, 及火灾萌发初期无阴燃阶段或较少阴燃阶段, 直接产生明火为主的场所。
- 适用于含有 II 类 A、B、C 级 T1~T6 组可燃气体或粉尘与空气形成的爆炸性混合物的 1 区、2 区及 21 区、22 区危险场所。

- 应用设计遵照国家标准 GB 50116-2013 《火灾自动报警系统设计规范》。

### 1.3 型号组成



## 2 工作原理

手报由启动开关及相应的处理电路组成，当有火警时，手动按下按钮，按钮开关闭合，报警信号通过回路总线传到控制器，同时手报按钮的火警指示灯由巡检状态的闪亮变为常亮，以显示报警状态。如果用户通过本按钮的无源常开触点控制现场的非编址声光报警装置，则本按钮按下时，无源常开触点闭合，声光报警装置启动。

## 3 性能参数

### 环境特性

工作温度	-40~+70℃
贮存温度	-40~+85℃
相对湿度	≤95%（无凝露）

### 防爆特性

防爆标志	Ex db IIC T6 Gb; Ex tb IIIC T80℃ Db
------	-------------------------------------

### 电气特性

额定电压	DC24V
监视电流	≤ 0.3mA（DC24V）
报警电流	≤ 1mA（DC24V）
确 认 灯	监视状态：火警灯每 3 秒红色闪亮 1 次 报警状态：火警灯红色常亮

### 通讯特性

线 制	二线制（无极性）
编址范围	1~200
编址方式	专用电子编码器
最远传输距离	1500m

## 兼容性

JBF-11SF、JBF-11SF-C、JBF50XX、JBF51SXX 等系列控制器

## 机械特性

外观	RAL 3003 红色
外壳材质	压铸铝
防护等级	IP66
电气接口	2×M20
产品质量	1.6kg
外形尺寸	L 145mm×W 130mm×H 91mm (不含安装架)

## 探测特性

保护面积	不涉及
------	-----

## 认证特性

消防认证、防爆认证

## 执行标准

1)	GB 19880-2005 《手动火灾报警按钮》
2)	GB/T 3836.1-2021 《爆炸性环境第 1 部分设备通用要求》
3)	GB/T 3836.2-2021 《爆炸性环境第 2 部分：由隔爆外壳“d”保护的的设备》
4)	GB/T 3836.31-2021 《爆炸性环境 第 2 部分：由防粉尘点燃外壳“t”保护的的设备》

## 4 安装调试

### 4.1 安装说明/步骤

- 推荐使用电缆外径 6-12mm
- 布线施工后,通过预埋盒或使用膨胀螺栓将安装板固定在墙上(使用 M4 螺钉),安装孔距为 140mm,外形及安装尺寸如图 1 所示。

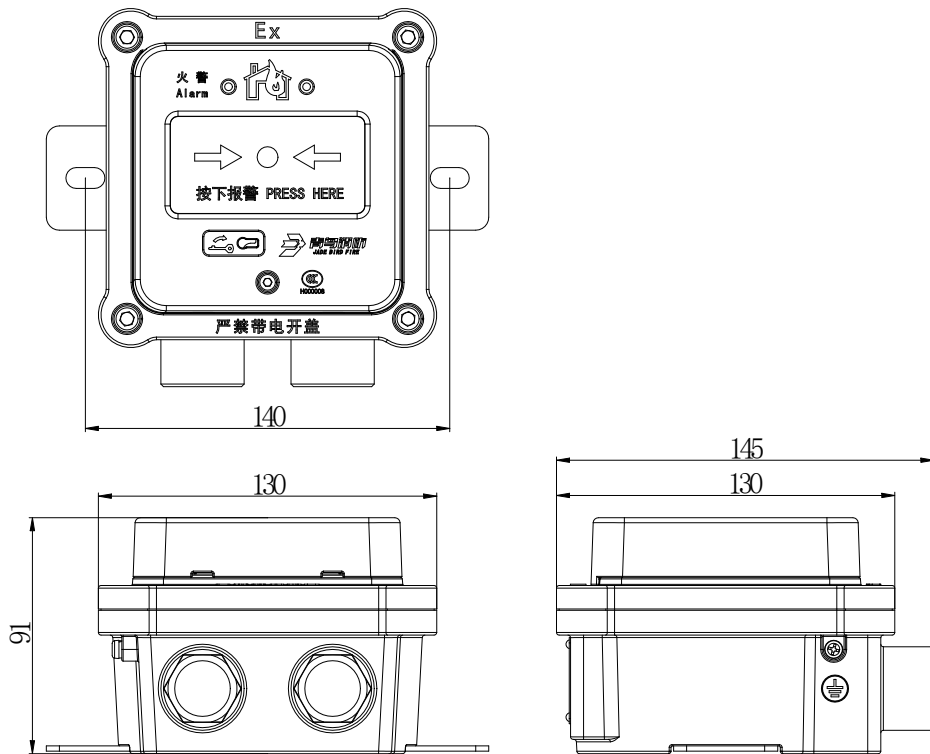


图 1 外形及安装尺寸图

- 现场安装时，按 GB/T 3836.15-2017 标准要求、配用与环境相适应的已取得强制性产品认证的电缆引入装置。
- 回路总线采用 RVS2×1.0~1.5mm<sup>2</sup> 导线。
- 安装之前用编码器对其写入相应地址码，此编码应与工程软件中的编码相一致。
- 将总线接在 PCB 上的 L1、L2 端子上，接线无级性，然后扣上上盖用螺钉紧固，连接方式如图 2 所示。

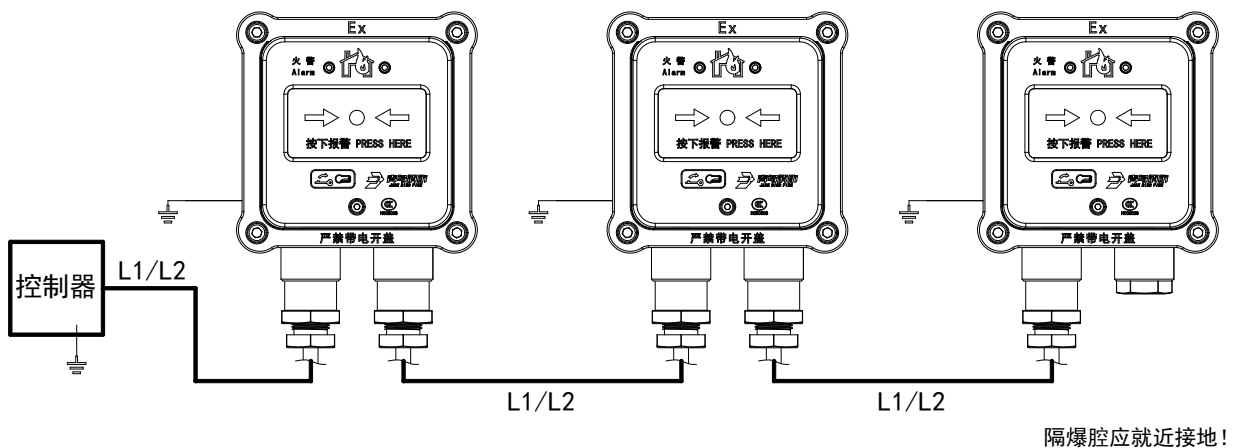


图 2 接线图

## 4.2 调试方法

- 首先使用电子编码器对手报进行编码。
- 手报安装好后操作控制器对其进行登记。
- 按下按钮操作面板，红色火警指示灯常亮，控制器显示出手动火灾报警按钮的报警地址。

- 复位手报和控制器，手报恢复正常监视状态。

## 5 故障分析与排除

故障现象	原因分析	排除方法	备注
巡检灯不亮，报故障	回路总线未接通	接通回路总线	
	接触不良	重新接线	
	接线错误	按标签上的接线端子接线	
不能登记	未编码	使用专用编码器对现场部件编码	
	编码地址范围错误	参照编码器说明书重新编码，编码范围 1~200	
上电报火警	报警按钮按下	将报警按钮用专用钥匙复位	
	现场部件有重号	使用专用编码器对现场部件重新编码	

## 6 保养、维护

- 维修保养时，注意保护隔爆面，所有隔爆面不得有损坏或锈蚀。
- 严禁带点开盖。
- 定期进行报警试验，建议每半年一次。

## 7 开箱及检查

打开包装后，本产品应该包括：

手动火灾报警按钮	1 只
产品使用说明书	1 份
M6 内六角扳手	1 个
安装板	1 个
膨胀螺栓 M6/60	2 个

如发现任意项有缺失或有损坏，请速与我们联系，我们将立即补全产品的缺失项，或者在确定是非人为因素造成的破损下，无条件的为客户更换新的产品。

## 8 注意事项、免责声明

- 在使用中，必须严格按照本说明书的描述进行安装与调试。
- 本公司保留对本说明书的最终解释权。
- 内外接地务必可靠。
- 经检验合格产品，不允许随意更换元器件或改变结构，以免影响防爆性能。
- 非专业人员不得随意安装、拆卸。

## 青鸟消防股份有限公司

地 址：中国北京市海淀区成府路 207 号北大青鸟楼

邮 编：100871

服务热线：400 0089 119

传 真：010-62755692

网 址：<http://www.jbufa.com>

Jade Bird Fire Co., Ltd

Address: Jade Bird Building,207 Chengfu Road,  
Haidian District,Beijing,P.R.China

Post Code: 100871

Tel: 400 0089 119

Fax: +86-10-62755692

Website: <http://www.jbufa.com>

